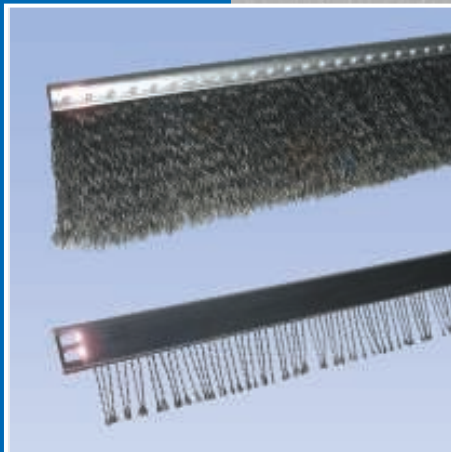
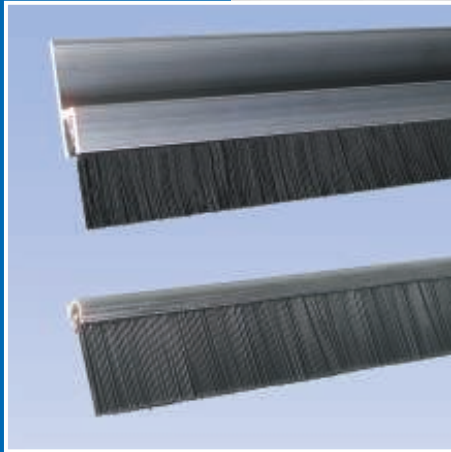


**OSBORN**  
**TOP**



***MultiStrip***  
**Streifenbürsten**  
für vielfältige Anwendungen.  
**Strip Brushes**  
for multiple applications.

**OSBORN**  
INTERNATIONAL

Für höchste Ansprüche / For high performance

# Inhalt / Content

## Besatzmaterialien / Fill materials



Seite  
page 3

## **MultiStrip**



Streifenbürsten und Aluminium Halteschienen  
Strip brushes and aluminium extrusions

Seite  
page 4 / 5

## **ProfileStrip**



Einteilige Streifenbürsten mit Montageprofil  
One-piece strip brushes including fitting profile

Seite  
page 6

## **MasterStrip**



Streifenbürsten für schwere Anwendungen  
Strip brushes for heavy applications

Seite  
page 7

## **Antistatic**



Streifenbürsten gegen elektrostatische Aufladung  
Strip brushes against electrostatic charge

Seite  
page 8

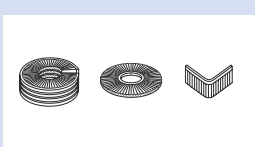
## **FormStrip**



Gebogene Streifen, Spiralen, Ring-, Topf- und Sonderformen  
Bent strips, spirals, ring-, cup- and special forms

Seite  
page 9

## Anfrage Datenblatt / Enquiry Datasheet



Seite  
page 9 a/b

## PRO Bürstendichtungen / PRO Brush Sealings



Sparen Energie, an Türen, Toren und Fenstern!  
Saving energy, at doors, gates and windows!

Seite  
page 10



Professionelle Vertriebs- und Verpackungskonzepte  
Professional Trading- and Packaging Concepts

Seite  
page 11

# Besatzmaterialien

Die Auswahl der richtigen Borste ist entscheidend für die optimale Lösung ihres individuellen Anwendungsfalles. Dabei sind vor allem die mechanischen, thermischen und chemischen Beanspruchungen sowie die gewünschte Steifigkeit bzw. Flexibilität der Borsten zu berücksichtigen.



## Kunststoffborsten

**Novofil NN** (Standard Kunststoff-Filament für Streifenbürsten)  
Basismaterial PA6, gutes Verschleißverhalten und Wiederaufrichtvermögen, temperaturbeständig bis ca. 80°C, vielfältige Einsatzmöglichkeiten.

### Novofil NM/NH

PA 6.6 (NM) bzw. 6.10 oder 6.12 (NH), geringere Feuchtigkeitsaufnahme und besseres Verschleißverhalten im Vergleich zu PA6, gute Beständigkeit gegen alkalische Medien und ölhaltige Emulsionen.

### Novofil PR

Polypropylen-Borste, sehr gute Beständigkeit gegen viele alkalische und saure Medien, aber geringere Temperaturbeständigkeit und schlechtere mechanische Eigenschaften als Polyamid.

### Novofil PT

Polyester-Borste, temperaturbeständig bis ca. 100°C, geringe Feuchtigkeitsaufnahme und sehr gutes Wiederaufrichtvermögen im Naßeinsatz.

### Novofil NH-S/NH-A

Abrasive Polyamidborste, mit SIC- oder AO-Schleifmittel in unterschiedlichen Korngrößen, Einsatz zur Entgrat- oder Oberflächenbearbeitung sowie für schwere Reinigungsarbeiten.

## Tier & Naturhaaborsten

### Rosshaar

Geringe statische Aufladung, sehr gut geeignet zum Dichten und Entstauben sowie zum Auftragen von Flüssigkeiten, Verarbeitung als reines Rosshaar oder Rosshaar/PA Mischung.

### Tampico/Fibre

Keine statische Aufladung, erhöhte Temperaturbeständigkeit bis zu 160°C, Einsatz zum Entstauben und Polieren.

## Metallische Drähte

**Edelstahldraht** Verwendung im Hochtemperaturbereich, Naßeinsatz sowie zur Edelstahlbearbeitung.

### Stahldraht

Mechanische Eigenschaften und Verschleißverhalten besser im Vergleich zu Edelstahldraht, jedoch deutlich geringere Temperaturbeständigkeit (ca. 300°C), Einsatz für Oberflächen-, Entgrat- und stärkere Reinigungsarbeiten.

### Messingdraht

Weicher Draht zur Bearbeitung von empfindlichen Holz- und Metalloberflächen, temperaturbeständig bis ca. 180°C, schlechtere mechanische Eigenschaften.

# Fill materials

The choice of the right fill material is necessary to achieve the best possible solution for your individual application. Therefore the mechanical, thermal and chemical strain, as well as the required stiffness or flexibility of the bristle, has to be considered.

## Synthetic Filaments

**Novofil NN** (Standard synthetic filament for strip brushes)  
Basic material PA6, good wear resistance and bent recovery, temperature resistant up to about 80°C, various applications.

### Novofil NM/NH

PA 6.6 (NM) respectively 6.10 oder 6.12 (NH), improved wear-resistance compared to PA6, good resistance against alkalines and oil-based emulsions.

### Novofil PR

Polypropylene bristle, very good resistance against many alkaline and acid solutions, but has lower temperature resistance and inferior mechanical properties compared to polyamide.

### Novofil PT

Polyester bristle, temperature resistance up to about 100°C, low humidity and very good bend recovery in wet applications.

### Novofil NH-S/NH-A

Abrasive Polyamide bristle with SIC- or AO-grains in various grit-sizes, used for deburring, surface finishing or heavy cleaning applications.

## Animal & Natural Fibres

### Horsehair

Low static charging, most suitable for sealing and dust-removing as well as applying of liquids.

### Tampico/Fibre

No static charging, improved temperature resistance up to 160°C, used for dust-removing and polishing.

## Metalic Wires

### Stainless steel wire

Usage in high temperature- and wet applications as well as for stainless steel treatment.

### Steel wire

Better mechanical properties and wear resistance compared to stainless steel wire, but much lower temperature resistance (ca. 300°C), usage for surface finishing, deburring and heavy cleaning applications.

### Brass wire

Soft wire for the treatment of sensitive wooden and metal surfaces, temperature resistant up to 180°C, worse mechanical properties.

Next to the mentioned standard fill materials for particular applications synthetic filaments with special properties, like UV resistant, flame retardant, high/low temperature resistant or with improved electrical properties are available.

Neben den genannten Standard-Besatzmaterialien stehen für spezielle Anwendungen Kunststoff-Filamente mit besonderen Eigenschaften, wie UV-beständig, flammhemmend, hoch hitze- bzw. kältebeständig oder mit verbesserter elektrischer Leitfähigkeit, zur Verfügung.

# OSBORN ***MultiStrip***

## Streifenbürsten und Aluminium Halteschienen

### MULTISTRIP – Die Innovativmarke von OSBORN

Multistrip steht für innovative Bürstenlösungen und vielfältige Anwendungen in allen Bereichen der Industrie, wie

- Abdichten
- Führen
- Positionieren
- Transportieren
- Schützen und Abschirmen
- Umsäumen und Schließen von Öffnungen
- Abstreifen oder - wischen
- Reinigen und Bürsten
- Ableiten oder Vermeiden elektrostatischer Aufladung

... sowie für wirksames Energiesparen durch die optimale Abdichtung von Türen, Toren und Fenstern von Gebäuden.

Hier finden Sie die optimale Lösung für ihren individuellen Anwendungsfall. Wählen Sie eine der zahlreichen Möglichkeiten aus unserem umfangreichen MultiStrip, PRO, Antistatic oder MasterStrip Standardprogramm oder schildern Sie uns Ihren Anwendungsfall.

# OSBORN ***MultiStrip***

## Strip brushes and aluminium extrusions

### MULTISTRIP – The innovative brand of OSBORN

Multistrip stands for innovative brush-based solutions in various industrial applications, like

- Sealing
- Guiding
- Positioning
- Transporting
- Protecting and shielding
- Skirting and closing of gaps
- Wiping and striping
- Cleaning and brushing
- Removing or avoiding of static electricity

... as well as effective energy saving, through the sealing of doors, gates and windows of buildings.

Here you find an optimum solution for your individual application. Choose one of the numerous possibilities from our extensive MultiStrip, PRO, Antistatic or MasterStrip standard range or tell us your application.



Alle unten genannten Bürsten sind als Standard mit Nylon (PA6) Borsten und Fassung in verzinktem Stahl in den Längen 1000, 2000 und 3000 mm ab Lager lieferbar. Einzeln oder mit Aluminium Halteschienen in h- oder F-Profilform.

Das Kürzen auf individuell benötigte Streifenlängen und Besatzhöhen, sowie das zusätzliche Einbringen von Befestigungsbohrungen in die Schienen gehört ebenfalls zu unserem Service.

Auf Wunsch können außerdem die Fassungen in Edelstahl und als Besatz alle gängigen Kunststoffilamente, Drähte und Natur- oder Tierborsten verarbeitet werden. Bei der Auswahl des richtigen Besatzmaterials für Ihre individuelle Anwendung hilft Ihnen die Übersicht der Borsten und Materialeigenschaften auf Seite 3. Zur vollständigen Produktspezifikation nutzen Sie das Datenblatt auf Seite 9a. Unsere Kundenberater sind Ihnen dabei gerne behilflich.



All below mentioned brushes belong to our standard range and are available ex stock with Nylon material (PA6) and a galvanized backing in lengths of 1000, 2000 and 3000 mm, either as single unit or with aluminum extrusion in h- or F-profile.

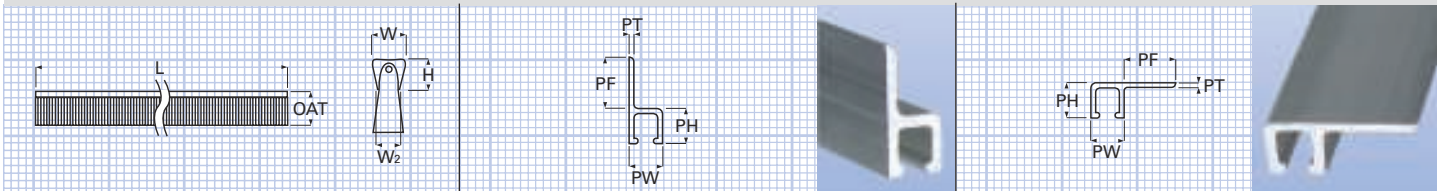


The cut of the brushes to an individually required strip length or trim, as well as the additional drilling of holes in the extrusions is all part of our service.

On request we can supply the backing in stainless steel and as fill material all common synthetic filaments, wires and natural fibres are possible. To choose the right fill material for your individual application, please see on page 3 the overview of filaments and properties. For a complete product specification use the data sheet on page 9b.

You are welcome to contact our customer services, if you have any further questions.

**MultiStrip Standard Streifenbürsten und Aluminium Halteschienen**  
**MultiStrip Standard stripbrushes and aluminium extrusions**



Streifenbürste Strip brush			Rücken Backing			Halteschiene "h" 180° Extrusion "h" 180°					Halteschiene "F" 90° Extrusion "F" 90°									
Best.-Nr. Item-No.	OAT mm	PA6 Ømm	Typ Type	W	W2	H	Best.-Nr. Item-No.	Typ Type	Abmessung / Dimensions				PT	Best.-Nr. Item-No.	Typ Type	Abmessung / Dimensions				PT
									PW	PF	PH	PF+PH				PH	PF	PW/PF+PW		
0904-905 822	15	0,15	A	2,5	2,4	2,7	0114-906 000	AHA	5,2	10,8	5,7	16,5	1,4	0214-906 000	AFA	5,7	8,8	5,2	14	1,4
0914-905 822	19	0,15					0124-906 000	AHB	7,3	10,2	7,3	17,5	1,5	0224-906 000	AFB	7,3	8,7	7,3	16	1,5
0924-905 822	19	0,15	B	4,0	3,3	3,7	0134-906 000	AHC	8,5	10,4	8,6	19	1,8	0234-906 000	AFC	8,6	13,5	8,5	22	1,8
0904-905 825	45	0,15					0144-906 000	AHE	8,7	17,4	10,6	28	1,8	0244-906 000	AFE	10,6	18,3	8,7	27	1,8
0904-905 823	25	0,15	C	4,7	3,9	4,6														
0914-905 823	32	0,15																		
0934-905 822	19	0,20	E	5,1	4,2	6,3														
0924-905 823	25	0,20																		
0904-905 824	32	0,20																		
0914-905 825	45	0,20																		
0924-905 825	50	0,20	K	6,6	4,5	7,5	0154-906 000	AHK	10,5	18,2	11,8	30	1,8	0254-906 000	AFK	11,8	18,5	10,5	29	1,8
0904-905 837	75	0,30					0164-906 000	AHF	13,1	20,2	13,8	34	2,0	0264-906 000	AFF	13,8	21,9	13,1	35	2,0
0904-905 856	60	0,50	F	7,8	5,6	8,7														
0904-905 866	60	0,60																		
0904-905 847	75	0,30																		
0904-905 859	115	0,50																		
0904-905 896	60	0,90																		
0904-905 899	230	0,90	L	11,4	8,5	12,5	0174-906 000	AHL	17,3	49,1	18,9	68	3,0	0274-906 000	AFL	18,9	50,7	17,3	68	3,0
0904-905 869	150	0,60																		

Mengeneinheit: Meter! Unit of quantity: Meter!

# ProfileStrip

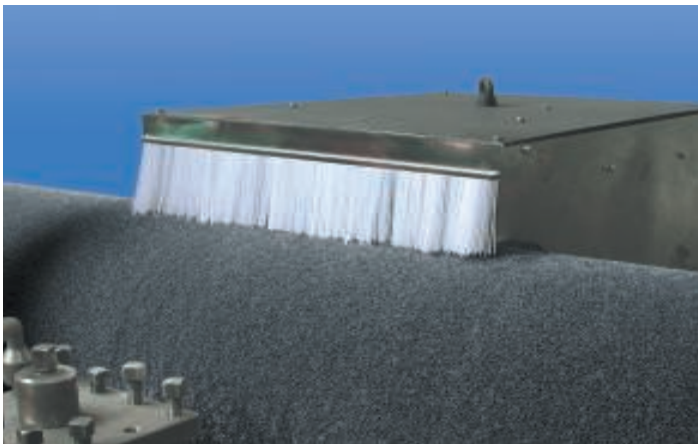
## Einteilige Streifenbürsten mit Montageprofil

Der Name *ProfileStrip* steht für innovative Streifenbürsten von OSBORN, bei denen Bürstenfassung und h- oder F-Montageprofil aus nur einem Teil gefertigt werden, wahlweise in verzinktem Stahl oder in Edelstahl. Die kompakte einteilige Bauweise vereinfacht die Montage, ermöglicht hohe Besatzdichten sowie exakte Besatzhöhen und schließt ein Wackeln der Bürste im Profil aus.

*ProfileStrip* Streifenbürsten werden ausschließlich individuell nach Kundenspezifikation hergestellt. Auch in Kleinmengen und selbstverständlich mit kurzen Lieferzeiten. Das Einbringen von Befestigungsbohrungen gehört auf Wunsch ebenfalls zu unserem Service.

*ProfileStrip* kommen für alle gängigen Streifenbürsten Anwendungen, wie Dichten, Führen oder Abstreifen zum Einsatz. Vor allem dort, wo die Bürsten hohen Belastungen standhalten müssen.

Das verfügbare Abmessungsspektrum entnehmen Sie bitte der nachfolgenden Tabelle. Als Besatzmaterialien kommen alle gängigen Borsten und Drähte in Frage (s. Seite 3). Zur vollständigen Produktspezifikation nutzen Sie das Datenblatt auf Seite 9a. Unsere kompetenten Kundenberater sind Ihnen gerne behilflich.



# ProfileStrip

## One-piece strip brushes including fitting profile

The name *ProfileStrip* stands for innovative stripbrushes from OSBORN, where the backing of the brush and the h- or F fitting profile are made only of one part, optionally with a backing of galvanized or stainless steel. The compact one-piece brush simplifies the installation, allows a high fill density as well as an exact trim length and avoids movement of the brush in the profile.

*ProfileStrip* stripbrushes are only produced as per individual customer specification. Also in small quantities and of course with short delivery times. On request, the drilling of fixing holes is part of our service as well.



*ProfileStrip* go into action in all current stripbrush applications, like sealing, guiding or striping. Particularly where the brushes must sustain a maximum load.

The available specifications are shown in the following table. All current filaments and wires are possible (see page 3). For a complete product specification use the data sheet on page 9b.

Our competent customer service will help you with further questions.

### ProfileStrip, Einteilige Streifenbürsten mit Montageprofil ProfileStrip, One-piece Stripbrushes including fitting profile

Typ/Type PH						Typ/Type PF							
<b>Montageprofil "h" 180°</b> Fitting profile "h" 180°						<b>Montageprofil "F" 90°</b> Fitting profile "F" 90°							
Type	F	PW	PH	F+PH	T min.-max.	Type	F	PW	PH	F+PW	T min.-max.		
Type	mm	mm	mm	mm	mm	type	mm	mm	mm	mm	mm		
PHA	10	6	7	17	6-100	PFA	10	6	7	16	6-100		
PHB	18	6	7	25	6-100	PFB	18	6	7	24	6-100		
PHC	23	6	7	30	6-100	PFC	23	6	7	29	6-100		
PHD	33	6	7	40	6-100	PFD	33	6	7	39	6-100		
PHE	30	10	10	40	6-100	PFE	30	10	10	40	6-100		
PHF	40	10	10	50	6-100	PFF	40	10	10	50	6-100		

Mengeinheit: Stück! Unit of quantity: Piece!

# MasterStrip

## Streifenbürsten für schwere Anwendungen

Dort wo der Einsatz von Streifen über statische Dicht- oder Führungs- und Abstreifenanwendungen hinausgeht und die Bürsten hohem Verschleiß unterliegen, bietet das *MasterStrip* Programm von OSBORN entscheidende Vorteile. Z.B. bei Bürstanwendungen auf rotierenden Walzen oder bei hohen mechanischen Belastungen. Die stabilisierte Fassung in verzinktem Stahl ermöglicht hohe Besatzdichten und sorgt für eine lange Lebensdauer.

Die gängigsten Abmessungen und Besatzmaterialien stehen als Standard in einer Länge von 2000 mm zur Verfügung. Das Kürzen auf individuelle Streifenlängen ist ebenfalls möglich. Darüber hinaus können nahezu alle verfügbaren Besatzmaterialien individuell nach Kundenspezifikation verarbeitet werden (s. Seite 3), auch in Kleinmengen. Als Zubehör liefern wir außerdem Befestigungshalter, Aluminium Halteschienen, sowie Wellen mit Spannelementen zur Montage der Streifen auf rotierenden Walzen.

Wählen Sie die benötigte Bürste aus unserem Standardprogramm oder nutzen Sie das Datenblatt auf Seite 9a zur individuellen Produktspezifikation.



# MasterStrip

## Strip brushes for heavy applications

Where the use of the strip brushes exceeds static sealing- or guiding- and striping applications or when the brushes are subject to high wear, the *MasterStrip* program of OSBORN offers important advantages e.g. for brush applications on rotating roller brushes or for high mechanic loads. The stabilized backing of galvanized steel allows high fill densities and ensures a long life.



The common dimensions and filaments are available as standard in a length of 2000 mm. The cut of the brushes to an individually required striplength is also possible. Almost all available filaments can be used for individual customer requirements (see page 3), even in small quantities. Additionally to the stripbrushes we offer mounting clips, aluminium extrusions as well as shafts and locking elements for mounting the stripbrushes on rotating rollers.

Choose the required brush from our standard range or use the data sheet on page 9b for an individual product specification.

Halter / clip

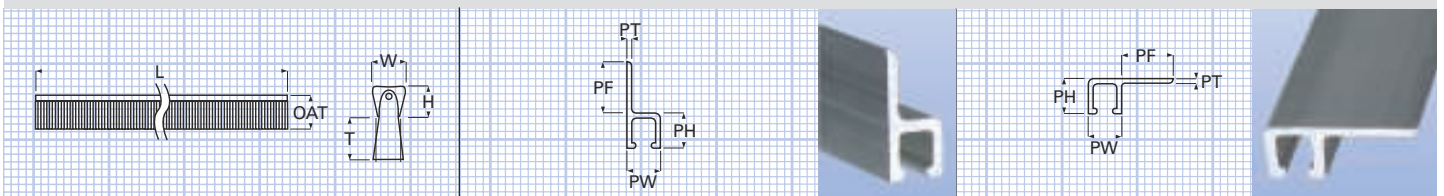
9907-075 103

9907-075 104



50,8 x 17,5 x 12,7 mm

### MasterStrip Standard Streifenbürsten und Aluminium Halteschienen MasterStrip Standards stripbrushes and aluminium extrusions



Streifenbürste Strip brush			Rücken Backing			Halteschiene "h" 180° Extrusion "h" 180°						Halteschiene "F" 90° Extrusion "F" 90°							
Best.-Nr. Item-No.	OAT mm	Besatzmat. Fill material	Typ Type	W	H	Best.-Nr. Item-No.	Typ Type	Abmessung / Dimensions				PT	Best.-Nr. Item-No.	Typ Type	Abmessung / Dimensions				PT
								PW	PF	PH	PF+PH				PW	PF	PH	PF+PW	
0004-037 244	40	Stahldraht gewellt 0,20 mm	H	8,0	10,0	---							---						
0004-037 246	60	Steel wire, crimped 0,20 mm	H	8,0	10,0	---							---						
0004-037 248	80		L	11,4	12,5	0174-906 000	AHL	17,3	49,1	18,9	68	3,0	0274-906 000	AFL	17,3	50,7	18,9	68	3,0
0004-037 274	40	Stahldraht gewellt 0,35 mm	H	8,0	10,0	---							---						
0004-037 276	60	Steel wire, crimped 0,35 mm	H	8,0	10,0	---							---						
0004-037 278	80		L	11,4	12,5	0174-906 000	AHL	17,3	49,1	18,9	68	3,0	0274-906 000	AFL	17,3	50,7	18,9	68	3,0
0004-037 344	40	Rostr. Stahldraht gewellt 0,20 mm	H	8,0	10,0	---							---						
0004-037 346	60	Stainl. Steel wire, crimped 0,20 mm	H	8,0	10,0	---							---						
0004-037 348	80		L	11,4	12,5	0174-906 000	AHL	17,3	49,1	18,9	68	3,0	0274-906 000	AFL	17,3	50,7	18,9	68	3,0
0004-037 374	40	Rostr. Stahldraht gewellt 0,35 mm	H	8,0	10,0	---							---						
0004-037 376	60	Stainl. Steel wire, crimped 0,35 mm	H	8,0	10,0	---							---						
0004-037 378	80		L	11,4	12,5	0174-906 000	AHL	17,3	49,1	18,9	68	3,0	0274-906 000	AFL	17,3	50,7	18,9	68	3,0
0004-037 914	40	Novofil NH-S-180	F	7,8	8,7	0164-906 000	AHF	13,1	20,2	13,8	34	2,0	0264-906 000	AFF	13,1	21,9	13,8	35	2,0
0004-037 916	60		F	7,8	8,7	0164-906 000	AHF	13,1	20,2	13,8	34	2,0	0264-906 000	AFF	13,1	21,9	13,8	35	2,0
0004-037 918	80		L	11,4	12,5	0174-906 000	AHL	17,3	49,1	18,9	68	3,0	0274-906 000	AFL	17,3	50,7	18,9	68	3,0
0004-037 944	40	Tampico Fibre	F	7,8	8,7	0164-906 000	AHF	13,1	20,2	13,8	34	2,0	0264-906 000	AFF	13,1	21,9	13,8	35	2,0
0004-037 946	60		F	7,8	8,7	0164-906 000	AHF	13,1	20,2	13,8	34	2,0	0264-906 000	AFF	13,1	21,9	13,8	35	2,0
0004-037 948	80		L	11,4	12,5	0174-906 000	AHL	17,3	49,1	18,9	68	3,0	0274-906 000	AFL	17,3	50,7	18,9	68	3,0

Mengeneinheit: Meter! Unit of quantity: Meter!

# Antistatic

## Streifenbürsten gegen elektrostatische Aufladung

Reibung zwischen Oberflächen oder die ruckartige Trennung aneinandergesessener Flächen führt in Produktionsabläufen oder bei der Verarbeitung von Textilien, Folien, Filmen und Papier oftmals zu elektrostatischer Aufladung. Die Folgen sind oft teure Störungen im Produktionsprozess und negative Einflüsse auf die Produktqualität.

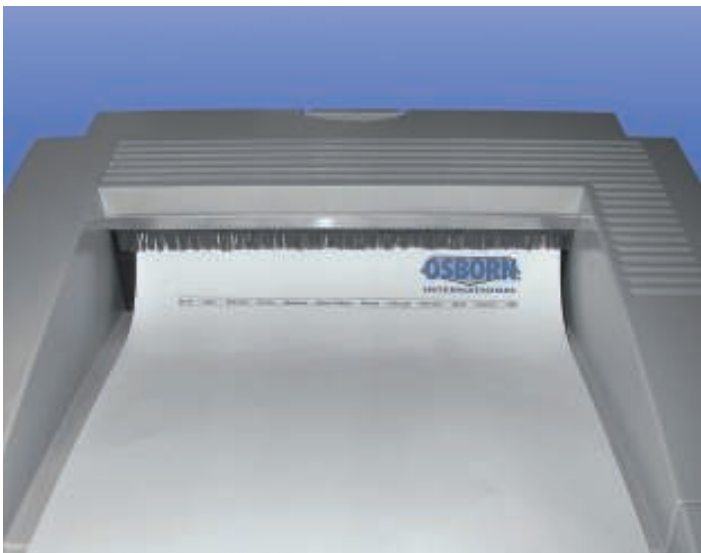
Mit dem Einsatz von OSBORN Antistatic Streifenbürsten werden diese Probleme gelöst. Denn die entstehende Spannungen werden direkt und kontrolliert über die Faser abgeleitet und eine überhöhte elektrostatische Aufladung wird somit wirksam verhindert.

OSBORN Antistatic Streifenbürsten bestehen aus einem Aluminiumprofil, das in unterschiedlichem Bündelabstand wahlweise mit Carbon- oder Edelstahl-Fasern bestückt wird.

Die sehr weiche **Carbon-Faser** mit einem Durchmesser von 0,007mm kommt in erster Linie bei empfindlichen Oberflächen zum Einsatz.

Die **Edelstahl-Faser** hat einen Durchmesser von 0,012mm und, im Vergleich zur Carbon-Faser, wesentliche Vorteile im Bezug auf Leitfähigkeit und Verschleißverhalten.

Die gängigsten Abmessungen und Besatzdichten stehen als Standard zur Verfügung. Darüber hinaus können OSBORN Antistatic Streifenbürsten auch individuell nach Kundenspezifikation angefertigt werden, inklusive Aussparungen und Befestigungslöchern.



# Antistatic

## Strip brushes against electrostatic charge

Electrostatic loading is often the result of a jerky separation or continuous friction between surfaces in production processes as well as at the treatment of textiles, foils, films or papers. This can cause expensive breakdowns in the process and can have a negative influence on the product quality.

With the use of OSBORN Antistatic Strip Brushes, these problems will be solved as the arising voltage will be discharged directly and controlled through the fibre and an excessive electrostatic charge will be avoided.

OSBORN Antistatic Strip Brushes consist of an aluminium profile, filled either with carbon or with stainless steel fibres in different possible bundle distances.



The very soft **carbon fibre** with a diameter of 0,007mm will be used mainly on sensitive surfaces.

The **stainless steel fibre** has a diameter of 0,012mm and, compared to the carbon fibre, has essential advantages with regard to electrical conduction and wear resistance.

The most common dimensions and fill densities are available as standard. Moreover OSBORN Antistatic Strip Brushes can be manufactured individually as per customer's specification, inclusive of gaps and fixing bores.



### Antistatic Streifenbürsten Antistatic strip brushes

Besatz / Fill material	Carbon				Edelstahlfaser	
	Aluminium	Aluminium	Aluminium	Aluminium	Aluminium	Aluminium
Profil / Profile	Aluminium	Aluminium	Aluminium	Aluminium	Aluminium	Aluminium
Gesamthöhe / Total height [mm]	30	30	30	30	30	30
Besatzhöhe / Material height [mm]	15	15	15	15	15	15
Profilhöhe / Profile height [mm]	15	15	15	15	15	15
Gesamtlänge / Total length [mm]	500	500	1000	1000	500	1000
Profilstärke / Profile strength [mm]	2	2	2	2	2,2	2,2
Faserabstand / Filament distance	2,5	10	2,5	10	2	2
Artikel-Nr. / Item-No.	6703-907 902	6713-907 902	6723-907 902	6733-907 902	6703-907 302	6713-907 302

Mengeinheit: Stück! Unit of quantity: Piece!

## FormStrip

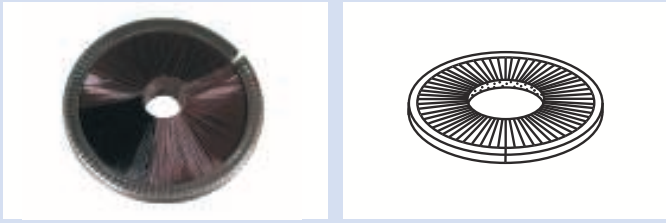
### Gebogene Streifen, Spiralen, Ring-, Topf- und Sonderformen

Neben der Herstellung von Bürsten gehört auch das Biegen der Streifen zu unseren Kernkompetenzen. Die jeweilige Form kann dabei exakt an Ihre individuelle Maß- und Montagevorgabe angepasst werden.

Die Einsatzgebiete für geformte Streifenbürsten sind vielfältig. Spiralen kommen z.B. dicht auf Welle gewickelt als Reinigungswalzen oder auf Steigung montiert für Transport- bzw. Förderanwendungen zum Einsatz. Ringe mit Innenbesatz dienen als flexible Dichtungen an rotierenden Wellen, Topfformen als Stirnaufsätze an Stahl- oder Abzugsgeräten. Spiralen mit Innenbesatz werden zum Reinigen oder Entzundern bei der Drahtherstellung verwendet.

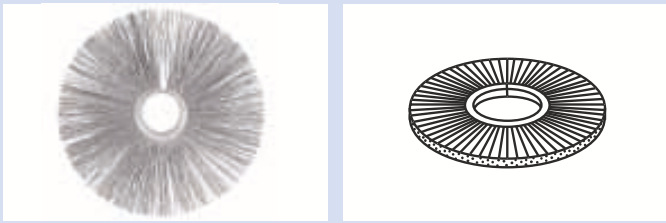
#### Type FIR

Ringe mit Innenbesatz / Inverted single rings



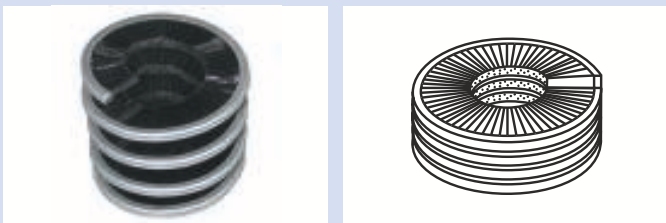
#### Type FER

Ringe mit Außenbesatz / External single rings



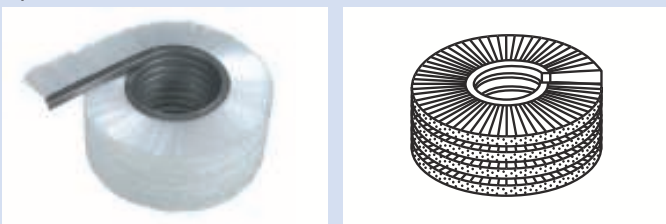
#### Type FIC

Spirale mit Innenbesatz / Inverted coils



#### Type FEC

Spirale mit Außenbesatz / External coils



Bei der Auswahl des richtigen Besatzmaterials für Ihre individuelle Anwendung hilft Ihnen die Übersicht der Borsten und Materialeigenschaften auf Seite 3. Zur vollständigen Produktspezifikation nutzen Sie das Datenblatt auf Seite 9a. Unsere Kundenberater stehen Ihnen gerne zur Verfügung.

## FormStrip

### Formed strips, spirals-, ring-, cup- and special forms

Beside the production of brushes, we also specialise in the forming of the strip. The relative form can be suited to your individual measurement and mounting requirements.

The applications of formed strip brushes are numerous. Coils can be used e.g. densely wound on a shaft as cleaning rollers or mounted in pitch for transporting or conveying applications.

Inverted rings act as flexible sealing on rotating shafts, cupforms as face yokes on steel- or outlet devices. Inverted coils can be used for cleaning or descaling in the wire industry.



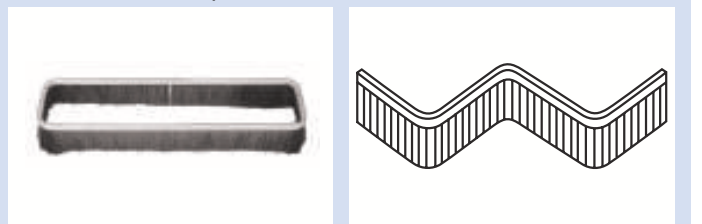
#### Type FCR

Ringe in Topfform / Cup formed rings



#### Type FSR

Sonderformen / Special forms



To choose the right fill material for your individual application, please see on page 3 the overview of filaments and properties. For a complete product specification use the data sheet on page 9b. You are welcome to contact our customer service in case of further questions.









# Enquiry data sheet **MultiStrip Specials**

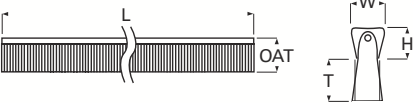
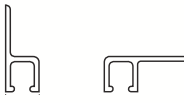


Issued (Name / Date): \_\_\_\_\_

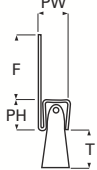
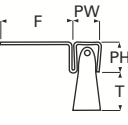
Customer / Prospect / Reference
---------------------------------

OSBORN International GmbH  
 Ringstraße 10  
 35099 Burgwald, Germany  
 Tel.: +49 (0) 64 51 / 5 88-149  
 Fax: +49 (0) 64 51 / 5 88-208  
 eMail: multistrip@osborn.de  
 www.strip-brush.com

FormStrip	FormStrip	FormStrip	FormStrip	FormStrip	FormStrip
FIC / Inverted coils	FEC / External coils	FIR / Inverted single ring	FER / External Single ring	FCR / Cup Formed ring	FSF / Special formed strip
					
Qty.					
OD.				mm	Individual drawing or sketch required
ID.				mm	
Backing type					
Width				mm	
No. of coils	Pitch			mm	
Left hand	Right hand				

MultiStrip / MasterStrip (Typ SS)					Alu profiles	
						
Qty.	Type	W	OAT	Length	Type h	Type F
	A	2,5		mm		
	B	4,0		mm		
	C	4,7		mm		
	E	5,1		mm		
	N	5,0		mm		
	K	6,6		mm		
	F	7,8		mm		
	H	8,0		mm		
	L	11,4		mm		
	other			mm		

For drilled profiles an individual sketch is required!

ProfileStrip						
Typ PH			Typ PF			
						
Qty.	Type	F	PW	PH	T	Length
	PFA	10	6	7	mm	mm
	PFB	18	6	7	mm	mm
	PFC	23	6	7	mm	mm
	PFD	33	6	7	mm	mm
	PHA	10	6	7	mm	mm
	PHB	18	6	7	mm	mm
	PHC	23	6	7	mm	mm
	PHD	33	6	7	mm	mm
	PHE	30	10	10	mm	mm
	PHF	40	10	10	mm	mm
	PFE	30	10	10	mm	mm
	PFF	40	10	10	mm	mm

For drilled profiles an individual sketch is required!

Fill material		Backing material		
Material	Nylon	Application	Galvanized (standard)	
	Polypropylene		Stainless steel	
	Steel wire		Sealing	
	Stainless steel wire			Guiding/ Positioning
	Horsehair mixture			Protecting/ Shielding
Dia-meter	mm	Cleaning		
	Standard	Transporting		
Crimp	Standard	Antistatic	Temperature °C	
	Straight			
	Crimped			

Description			
Dry	Wet		
Liquid/ Environment			

# PRO Bürstendichtungen

Sparen Energie an Türen, Toren und Fenstern!

Energie ist teuer. Mit OSBORN PRO Bürstendichtungen werden sie wirksam Energie sparen. Durch eine optimale Abdichtung jeder Art von Türen, Toren und Fenstern an Gebäuden. Darüber hinaus bieten unsere Energiesparbürsten Schutz vor Kälte, Zugluft, Insekten, Staub und Lärm.

Der hochwertige reine Rosshaarbesatz sorgt für optimale Wärmedämmung, Dichtungswirkung, Flexibilität und UV-Beständigkeit sowie eine lange Lebensdauer. Die Aluminium Halteschienen genügen in punkto Optik und Stabilität höchsten Ansprüchen. Ein umfangreiches Sortiment in den Besatzhöhen 15, 25, 35 und 45 mm, sowie den Streifenlängen 1000, 1200 und 2000mm ist mit und ohne Halteschiene sofort ab Lager lieferbar. Als Alternative steht das komplette Programm mit PPN Besatz zur Verfügung.

Auf Wunsch liefern wir darüber hinaus:

- individuelle Besatzlängen und -höhen
- Nylon oder weitere Besatzmaterialien
- Aluminium Schienen schwarz, silber oder bronzefarben eloxiert
- Schraub- oder Klebefestigungen



# PRO brush sealings

Saving energy at doors, gates and windows!

Energy is expensive, but with OSBORN PRO brush sealings, you will save energy. They are an effective sealing for any kind of doors, gates and windows of buildings. Moreover they ensure protection against coldness, draught, pest, dust and noise.

The high-grade pure horsehair-filling ensures an optimum isolation and sealing effect, flexibility, UV-resistance as well as long life-time. The Aluminium extrusions are excellent in regard of optics and stability. We are offering ex stock an extensive product range in trim length of 15, 25, 35 and 45 mm, as well as total length of 1000, 1200 and 2000 mm with or without extrusion. The complete product range is also available with PPN filling as a alternative.

Moreover we are offering on demand

- individual trim and total length
- Nylon or further fill materials
- anodised extrusions
- additional screw- or stick-fastenings



## PRO Bürstendichtungen mit Rosshaar Besatz

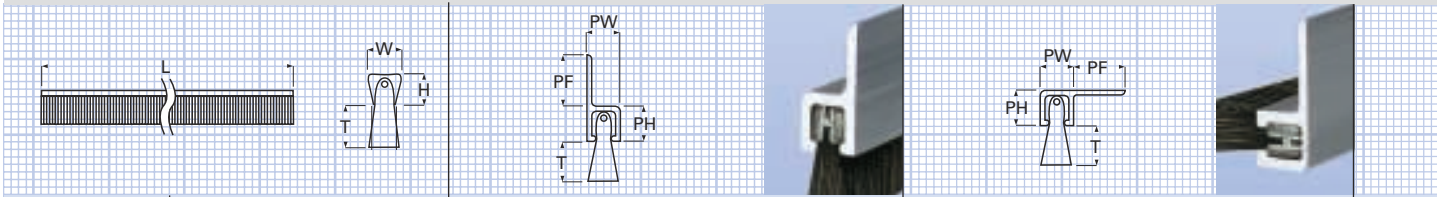
## PRO brush sealings with horse hair filling



L mm		T mm		Best.-Nr. / Item-No.		W mm		H mm		Best.-Nr. / Item-No.				Abmessung / Dimensions				Stand. Verp. Pack. Qty.
1000	15	0004-905	962	5	5	0004-906	962	8,5	16,5	8,5	25,0	0014-293	324	8,5	9,5	8,5	18	10
1200	15	0024-905	962	5	5	0024-906	962	8,5	16,5	8,5	25,0	0084-293	324	8,5	9,5	8,5	18	10
2000	15	0034-905	962	5	5	0034-906	962	8,5	16,5	8,5	25,0	0124-293	324	8,5	9,5	8,5	18	10
1000	25	0004-905	963	5	5	0004-906	963	8,5	16,5	8,5	25,0	0024-293	324	8,5	9,5	8,5	18	10
1200	25	0024-905	963	5	5	0024-906	963	8,5	16,5	8,5	25,0	0094-293	324	8,5	9,5	8,5	18	10
2000	25	0034-905	963	5	5	0034-906	963	8,5	16,5	8,5	25,0	0134-293	324	8,5	9,5	8,5	18	10
1000	35	0004-905	954	5	5	0004-906	954	8,5	16,5	8,5	25,0	0044-293	324	8,5	9,5	8,5	18	10
1200	35	0024-905	954	5	5	0024-906	954	8,5	16,5	8,5	25,0	0104-293	324	8,5	9,5	8,5	18	10
2000	35	0034-905	954	5	5	0034-906	954	8,5	16,5	8,5	25,0	0144-293	324	8,5	9,5	8,5	18	10
1000	45	0004-905	955	5	5	0004-906	955	8,5	16,5	8,5	25,0	0054-293	324	8,5	9,5	8,5	18	10
1200	45	0024-905	955	5	5	0024-906	955	8,5	16,5	8,5	25,0	0114-293	324	8,5	9,5	8,5	18	10
2000	45	0034-905	955	5	5	0034-906	955	8,5	16,5	8,5	25,0	0154-293	324	8,5	9,5	8,5	18	10

Mengeinheit: Stück! Unit of quantity: Piece!

**PRO Bürstendichtungen mit PPN Besatz**  
**PRO brush sealings with PPN filling**



L			T			PPN			Streifenbürste Strip brush				Streifenbürste inkl. Halteschiene "h" 180° Strip brush incl. extrusion "h" 180°				Streifenbürste inkl. Halteschiene "F" 90° Strip brush incl. extrusion "F" 90°				Stand. Verp. Pack. Qty.
mm	mm	Ømm	Best.-Nr. Item-No.	W	H	Best.-Nr. Item-No.	Abmessung / Dimensions				Best.-Nr. Item-No.	Abmessung / Dimensions									
				mm	mm		PW	PF	PH	PF+PH		PW	PF	PH	PF+PW						
1000	15	0,3	0004-905 832	5	5	0004-906 832	8,5	16,5	8,5	25,0	0104-906 832	8,5	9,5	8,5	18	10					
1200	15	0,3	0014-905 832	5	5	0014-906 832	8,5	16,5	8,5	25,0	0114-906 832	8,5	9,5	8,5	18	10					
2000	15	0,3	0024-905 832	5	5	0024-906 832	8,5	16,5	8,5	25,0	0124-906 832	8,5	9,5	8,5	18	10					
1000	25	0,3	0004-905 833	5	5	0004-906 833	8,5	16,5	8,5	25,0	0104-906 833	8,5	9,5	8,5	18	10					
1200	25	0,3	0014-905 833	5	5	0014-906 833	8,5	16,5	8,5	25,0	0114-906 833	8,5	9,5	8,5	18	10					
2000	25	0,3	0024-905 833	5	5	0024-906 833	8,5	16,5	8,5	25,0	0124-906 833	8,5	9,5	8,5	18	10					
1000	35	0,3	0004-905 834	5	5	0004-906 834	8,5	16,5	8,5	25,0	0104-906 834	8,5	9,5	8,5	18	10					
1200	35	0,3	0014-905 834	5	5	0014-906 834	8,5	16,5	8,5	25,0	0114-906 834	8,5	9,5	8,5	18	10					
2000	35	0,3	0024-905 834	5	5	0024-906 834	8,5	16,5	8,5	25,0	0124-906 834	8,5	9,5	8,5	18	10					
1000	45	0,3	0004-905 835	5	5	0004-906 835	8,5	16,5	8,5	25,0	0104-906 835	8,5	9,5	8,5	18	10					
1200	45	0,3	0014-905 835	5	5	0014-906 835	8,5	16,5	8,5	25,0	0114-906 835	8,5	9,5	8,5	18	10					
2000	45	0,3	0024-905 835	5	5	0024-906 835	8,5	16,5	8,5	25,0	0124-906 835	8,5	9,5	8,5	18	10					

Mengeneinheit: Stück! Unit of quantity: Piece!

**Professionelle Vertriebs- und Verpackungskonzepte**

Profitieren Sie von unserem Know-How im Handelsgesamt und erschließen Sie gemeinsam mit uns zusätzliche Verkaufspotenziale. Gemeinsam...

- gestalten wir Ihre optimale Sortimentstruktur
- erstellen wir Ihre professionelle Produktpräsentation
- planen wir Verkaufsaktionen

**Professional Trading- and Packing concepts**

Profit from our expertise in the trade sector and develop additional sales potentials together with us. Together we can...

- work out your optimal product range structure
- create your professional product presentation
- plan sales actions



Zum erfolgreichen Vertrieb von Qualitätsprodukten gehört auch eine angemessene Verpackung. Zur PRO Produktlinie liefern wir zusätzlich...

- optisch ansprechende und werbewirksame Verpackungen als Standard im OSBORN PRO Label Design
- auf Wunsch in Ihrem individuell gestalteten PRIVATE LABEL Design

An adequate packaging belongs to a successful sale of high quality products. Additionally to the PRO product range we supply...

- optical attractive packaging in OSBORN PRO Label design
- if desired with your individual fashioned PRIVATE LABEL design

- Brazil
- China
- Denmark
- France
- Germany
- Great Britain
- Mexico
- Portugal
- Romania
- Spain
- Sweden
- United States of America

ISO 9001-2000 Certified Quality System

**RIBBON LOADING PATH**  
 Ribbon must lie between  
 Hammerbank Cover and Ribbon Mask  
 For proper operation, refer to

**OSBORN INTERNATIONAL GmbH**  
 Hersteller von technischen Bürsten,  
 Oberflächenwerkzeugen und Load Runners  
 Manufacturer of Industrial Brushes,  
 Surface Finishing Tools and Load Runners

Ringstraße 10  
 35099 Burgwald-Germany  
 Tel. +49 (0) 64 51 / 5 88 -0  
 Fax +49 (0) 64 51 / 5 88 -206  
 eMail: [multistrip@osborn.com](mailto:multistrip@osborn.com)  
 Internet: [www.strip-brush.com](http://www.strip-brush.com)  
[www.osborn.de](http://www.osborn.de)



Technische Änderungen vorbehalten / Subject to technical alterations 2023 D/GB 09/06